

# SOMMERjACKE mal anders.



## Die „SchackJack®“ Das perfekte Accessoire für unterwegs

Mit nur einem Stück Stoff, zwei Nähten und nur vier Schritten - ganz einfach selbst gemacht.

Ob als stylische Jacke, Überwurf, Bolero, Kopftuch oder Schal - für laue Sommerabende oder einem Ausflug mit dem Cabrio - mit der „SchackJack®“ ist man immer gut gerüstet.

Einfach umgedreht hat die Jacke einen anderen Schnitt. Mit unterschiedlichen Stoffen kombiniert, bist du im Handumdrehen neu gestylt. Veredelt mit Stickereien oder schön verziert wird deine „SchackJack®“ zum ganz besonderen Designerstück. Viel Spaß beim nachnähen!

Idee/Konzeption/Fotos Alwina Droll, 2014 ©Schack Schiraff®  
Nähanleitung einfach downloaden.



# SOMMERjACKE mal anders.



## Sei mal mutig kreativ

Für die Prototypen habe ich mal ganz andere Stoffe verwendet, um ein einzigartiges Stück zu erhalten. In meinem Stoff-Fundus kamen mir dann verfärbte Bettwäsche, alter Vorhang und ausgedienter Duschkvorhang in die Hände, die ich wegen Farbe und Haptik der Stoffe nicht wegwerfen konnte.

Bei Variante 1 kam die verfärbte Bettwäsche zum Einsatz, die ich „einfach“ verarbeitet habe. Um das ganze etwas spannender zu machen, wurden für Variante 2 zwei verschiedene Stoffe verwendet.

Durch das Wenden der Jacke ergeben sich dann zwei Styles, die mit der Kombi von Vorhang und Duschkvorhang einfach klasse aussahen.

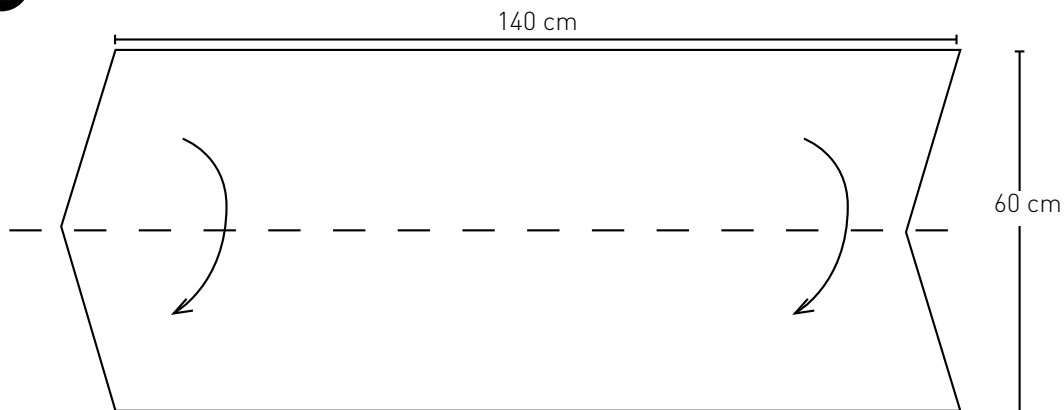
Und sollte es regnen, ist die Seite mit dem Duschkvorhang auch noch ziemlich praktisch. Probier es einfach aus.

Alwina

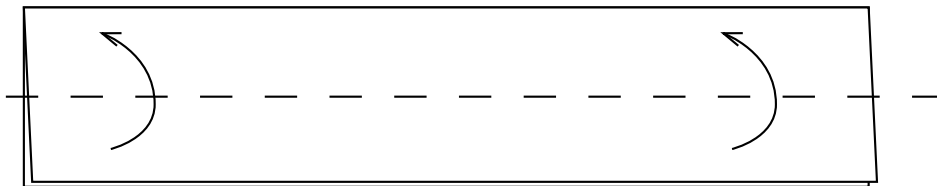
# SOMMERjacke mal anders.

## Nähanleitung „SchackJack®“- Variante 1 „Einfach“

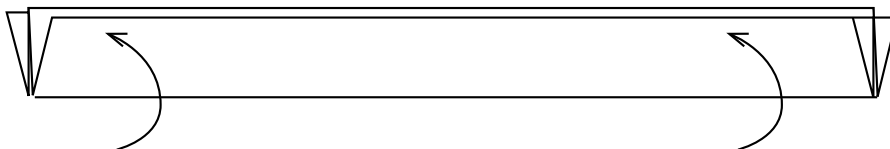
- 1** Legt euren Stoff 140 x 60 cm vor euch aus und faltet ihn 1x horizontal in der Mitte nach unten



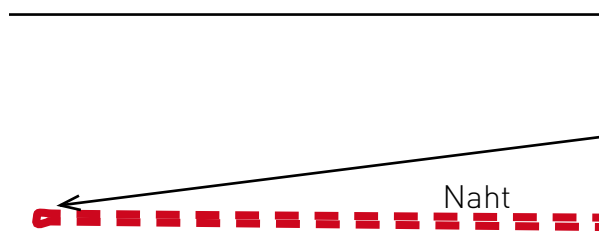
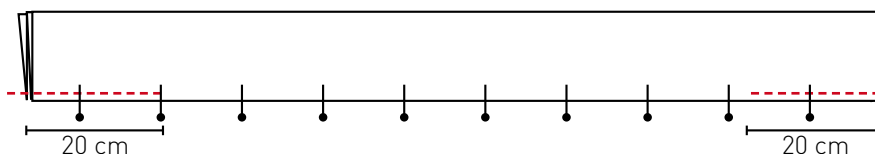
- 2** Nun die offene, untere Seite in der Hälfte wieder nach oben klappen



- 3** Das Gleiche mit der hinteren Seite, damit ein schmaler Streifen entsteht.



- 4** Die untere Seite feststecken und mit der Nähmaschine auf beiden Seiten 20 cm knapp kantig einnähen (Achtet darauf, dass alle Schichten mit eingenäht werden)

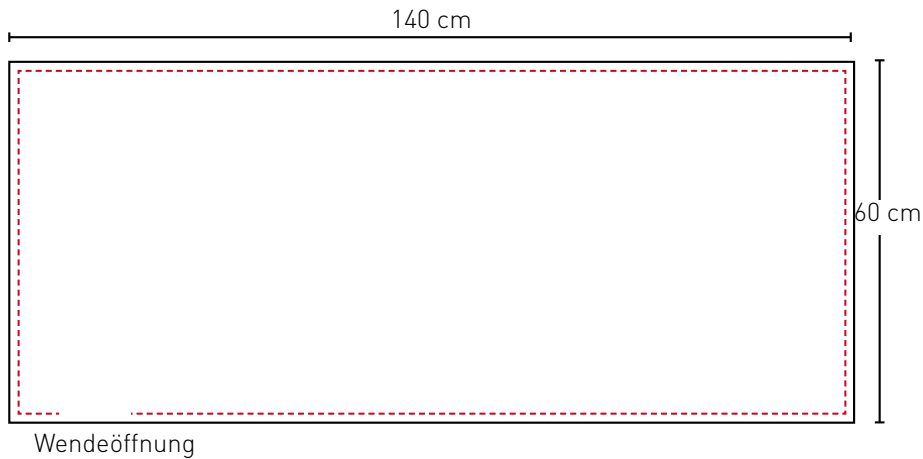


Anfang und Enden gut vernähen (Vor-Rück) oder einfach an derselben Naht wieder zurück nähen (kleine Schlaufe am Ende machen). Doppelt hält besser und reißt nicht so leicht aus.

# SOMMERjacke mal anders.

## Nähanleitung „SchackJack®“- Variante 2 „Doppelt“

- 1<sub>A</sub>** Einfach zwei unterschiedliche Stoffe, rechts auf rechts aufeinander nähen.  
(Wendeöffnung nicht vergessen)



- 1<sub>B</sub>** Stoff durch die Wendeöffnung wenden und gut bügeln, damit die Kanten und Ecken schön sauber aussehen. Danach komplett, knapp-kantig abnähen und damit die Wendeöffnung schließen.



Jetzt einfach bei Schritt **1** weitermachen!

Viel Spaß!!!